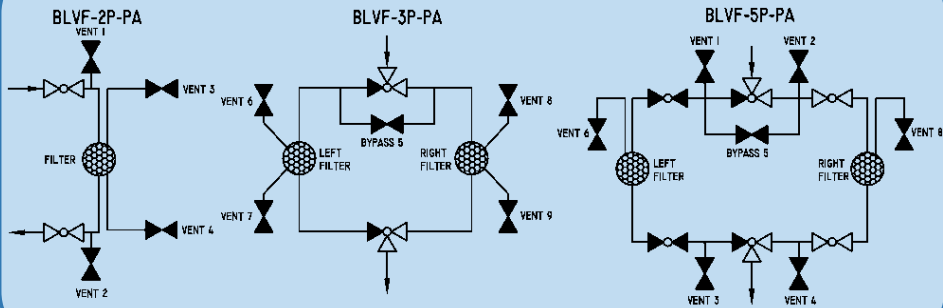
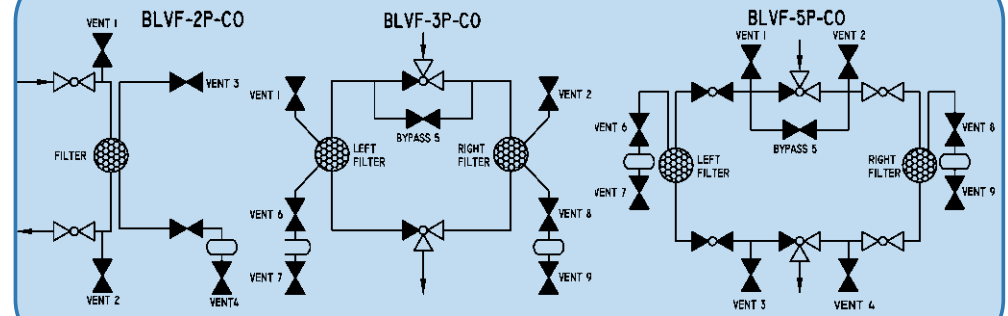


# Typical flow diagrams

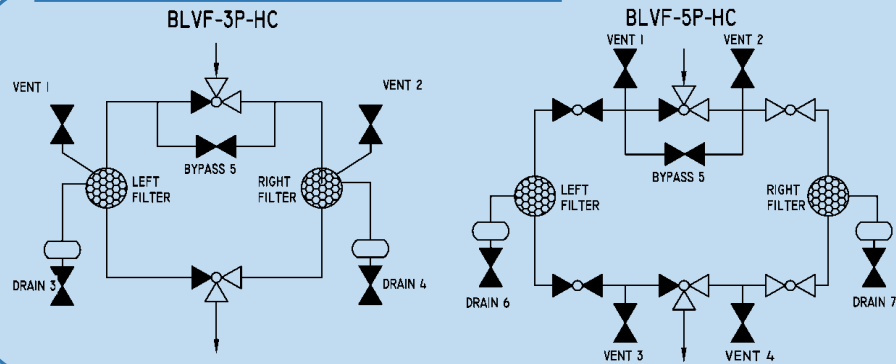
## BLVF 3P/5P



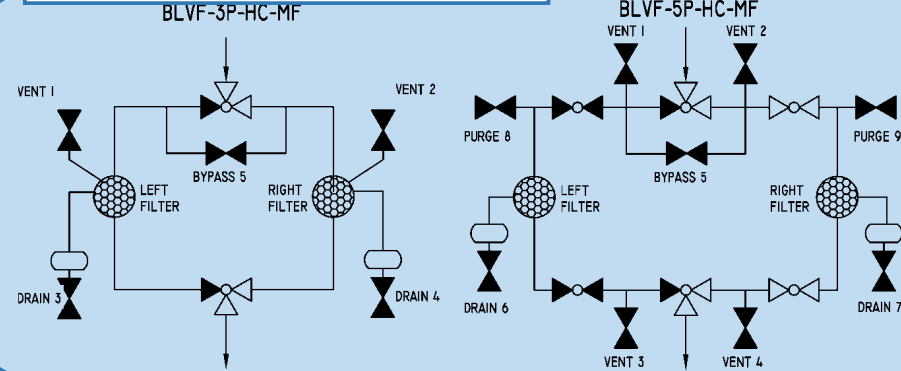
## BLVF 2P- 3P-5P Coalesher



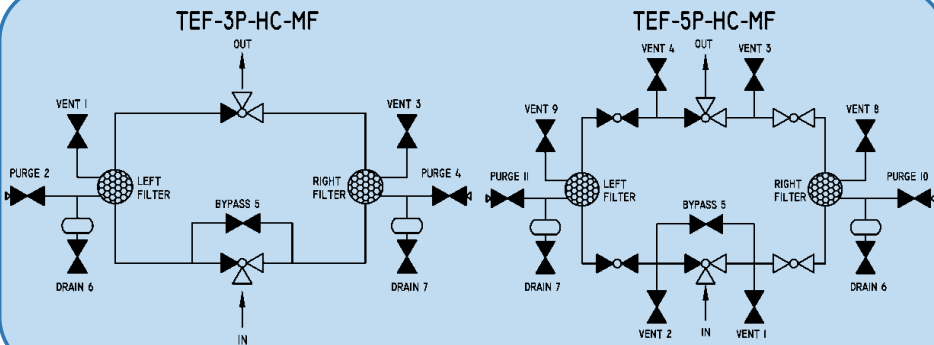
## BLVF 3P-5P HC



## BLVF 3P-5P HC-MF



## BLVF 3P-5P TEF-HC-MF



## BLVF 5P-HC-MF DBB Version

